



Каркас кровати может быть выполнен из ЛДСП различной толщины в зависимости от выбора заказчика. Возможные варианты: 16мм, 22мм, 25мм, 32мм. Крепление деталей между собой скрытое, с использованием металлических эксцентриковых стяжек и шкантов. Надежность и антивандальность конструкции обеспечивается путем болтового соединения каркаса металлическими соединительными уголками. Ортопедическое основание для кровати выполнено из металлического цельносварного каркаса, деревянных ламелей (береза). Опоры изготавливаются из высокопрочного металла, наиболее удобная высота опор 26 см. Для усиления устойчивости конструкции кровать комплектуется дополнительными опорами. В односпальных кроватях - 6 опор (4 по углам и 2 по бокам) В двухспальных кроватях - 5 шт. (4 по углам и одна по центру). По запросу заказчика можем комплектовать увеличенным количеством опор (до 8 штук на каркасе, т.е. 4 по углам, 2 по бокам и 2 по центру). В СДВИЖНЫХ кроватях из ЛДСП одна боковая царга кровати устанавливается под ребро ортопедической решетки, за счет чего, при сдвигении двух кроватей, не образуется щель между спальными местами

№	Изображение	Наименование	Размеры, см	Цена, руб.						16мм		25мм		32мм	
				ЛДСП 16мм Кроношпан, Нордэко	ЛДСП 25мм, Кроношпан, или ЛДСП 22мм Нордэко	ЛДСП 32мм Кроношпан, Нордэко	ЛДСП 16мм Эггер (гр.5-6)	ЛДСП 25мм, Эггер (гр.5-6)	ЛДСП 32мм, Эггер (гр.5-6)	объем ед. изделия, м куб.	вес ед. изделия, кг	объем ед. изделия, м куб.	вес ед. изделия, кг	объем ед. изделия, м куб.	вес ед. изделия, кг
1		<b>Кровать без изголовья с ортопедическим основанием возможен СДВИЖНОЙ вариант</b>  В кроватях 80 и 90 - 6 опор (4 по углам и 2 по бокам) В кроватях 120, 140, 160, 180 - 5 опор (4 по углам и одна по центру).	сп.место 80*200	10 280,00	11 100,00	13 800,00	11 110,00	12 530,00	15 700,00	0,091	32,98	0,104	39,50	0,110	49,95
2			сп.место 90*200	10 500,00	11 290,00	14 200,00	11 360,00	12 820,00	16 200,00	0,099	33,63	0,112	40,41	0,119	51,26
3			сп.место 120*200	12 190,00	13 100,00	16 870,00	13 140,00	14 750,00	19 100,00	0,123	39,50	0,138	47,00	0,145	59,00
4			сп.место 140*200	12 830,00	13 800,00	17 800,00	13 900,00	15 550,00	20 200,00	0,139	42,80	0,155	50,80	0,163	63,60
5			сп.место 160*200	13 070,00	14 100,00	18 300,00	14 200,00	16 000,00	20 800,00	0,154	46,51	0,170	54,78	0,178	68,02
6			сп.место 180*200	13 600,00	14 590,00	19 000,00	14 700,00	16 600,00	21 600,00	0,170	50,14	0,188	59,04	0,197	73,28
7		<b>Кровать с изголовьем с ортопедическим основанием возможен СДВИЖНОЙ вариант</b>  В кроватях 80 и 90 - 6 опор (4 по углам и 2 по бокам) В кроватях 120, 140, 160, 180 - 5 опор (4 по углам и одна по центру).	сп.место 80*200	10 970,00	11 940,00	15 600,00	11 990,00	13 700,00	17 890,00	0,100	38,82	0,117	47,60	0,126	61,65
8			сп.место 90*200	11 100,00	12 100,00	15 930,00	12 160,00	14 000,00	18 330,00	0,108	39,95	0,127	49,16	0,136	63,89
9			сп.место 120*200	12 940,00	14 080,00	19 210,00	14 130,00	16 200,00	22 000,00	0,135	47,94	0,157	59,00	0,168	75,87
10			сп.место 140*200	13 680,00	14 920,00	20 500,00	14 960,00	17 090,00	23 390,00	0,154	52,55	0,177	64,30	0,189	83,10
11			сп.место 160*200	14 100,00	15 340,00	21 400,00	15 400,00	17 630,00	24 400,00	0,171	57,89	0,196	70,54	0,209	90,78
12			сп.место 180*200	14 590,00	16 100,00	22 500,00	16 040,00	18 500,00	25 770,00	0,189	62,67	0,217	76,38	0,231	98,33

Цены актуальны **до 20.03.2025**. В дальнейшем возможен пересчет стоимости, в связи с возможным изменением цен на материалы и комплектующие.

Цены указаны с учетом самовывоза со склада Продавца в г.Лобня (Московская обл.)



Продавец может организовать доставку Товара за счет средств Покупателя. Стоимость доставки зависит от объема, веса и адреса доставки.



Продавец может организовать сборку мебели за счет средств Покупателя. Стоимость сборки мебели составляет 10% от стоимости мебели без учета скидки.

Дополнительно оплачивается проезд к месту сборки, и проживание сборщиков мебели, если адрес находится вне зоны Московской области.

Дата сборки мебели согласовывается на дату готовности Товара к отгрузке.

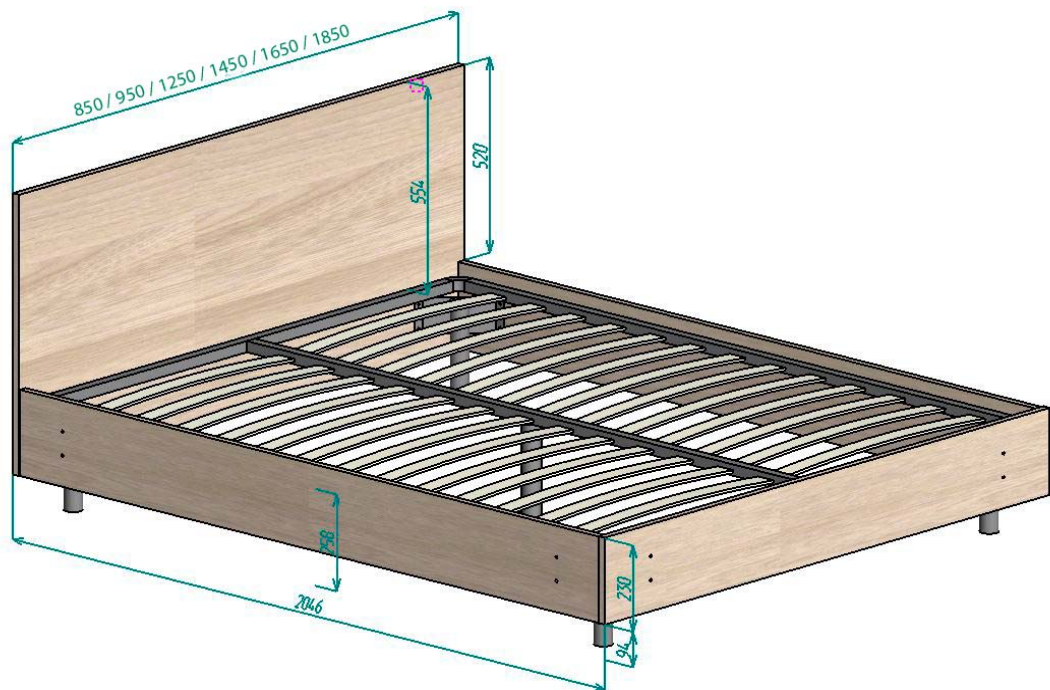
Срок изготовления кроватей из ЛДСП составляет 20-25 рабочих дней, с момента поступления авансового платежа на расчетный счет Продавца и после подписания спецификации мебели с указанием описания, цвета, количества и размеров мебели.

(Срок изготовления Товара зависит от срока поставки материала и согласовывается при оформлении заказа)

Предоплата 70%, доплата 30% после уведомления о готовности Товара к отгрузке. Отгрузка строго после 100% оплаты.



## Габаритные размеры



## СДВИЖНЫЕ кровати



## Схема сборки

